

KRZYSZTOF ZALEWSKI

RIDER TECHNICZNY 2017

Poniżej znajduje się rider zespołu KRZYSZTOF ZALEWSKI obowiązujący podczas koncertów. Bardzo prosimy o uważne przeczytanie, podpisanie i odesłanie wraz z umową. Nieznajomość rider'a nie zwalnia z obowiązku jego przestrzegania!

UWAGA proponujemy wynajem naszego systemu mikśowania (konsola Allen&Heath C3500 z której realizowane są także miksy monitorów), systemu odsłuchu dousznego oraz całego zestawu mikrofonów oraz Dibox'ów w niskiej cenie. Wyżej wymieniony sprzęt daje organizatorowi pewność wypożyczenia odpowiedniego i właściwego systemu do realizacji koncertu na najwyższym poziomie, a zespołowi zapewnia znakomity komfort pracy na scenie.

SYSTEM NAGŁOŚNIENIOWY F.O.H.

System nagłośnieniowy powinien mieć moc adekwatną do wielkości imprezy. System musi równomiernie pokrywać dźwiękiem cały obszar widowni, musi być bezwzględnie uziemiony, wolny od szumów i przydźwięków sieciowych.

Co najmniej trójdrożny system nagłaśniający o mocy odpowiedniej dla danego miejsca, system musi zapewnić poziom ciśnienia akustycznego SPL minimum 110 dB(C) na stanowisku realizatora F.O.H. dla sygnału muzycznego, grającego zespołu na żywo.

Zespół gra dużą ilością niskich tonów do tego potrzebne są mocne i sprawne zestawy niskotonowe (SUBBASSY), prosimy o zapewnienie dużej ilości takich zestawów ☺.

Preferujemy firmy o uznanej reputacji: L-acoustics, Nexo, Meyer Sound, d&b, Adamson, EAW, HK-audio.

KONSOLA F.O.H.

Preferujemy system Allen&Heath dLive z powierzchnią C3500 i mixrackiem CDM32.

Ze względu na dużą ilość kanałów wejściowych oraz grup i DCA, potrzebujemy konsolę, która ma minimum 12 faderów kanałów wejściowych i 12 faderów grup/DCA na jednej warstwie.

Preferowane konosole: YAMAHA: CL3, CL5, Soundcraft Vi6; Digidesign D-Show, Profile, SC48, Allen & Heath dLive: C3500, S5000, S7000.

Nie akceptujemy mniejszych konsoli cyfrowych od wyżej wymienionych.

Konsola powinna być ustawiona centralnie na osi sceny, wśród publiczności, w odległości 2/3 widowni od sceny, odpowiednio zabezpieczona, na podeście o wysokości max. 30cm, niedopuszczalne jest ustawienie konsoli np.: pod balkonem, za barem, pod ścianą, za głośnikami ☺ itp.

SYSTEM MONITOROWY:

Ponieważ zespół nie posiada własnego realizatora monitorów, potrzebny jest człowiek który będzie realizował dźwięk dla zespołu na scenie.

UWAGA!!! Osoba ta musi być wypoczęta, komunikatywna, miła i co najważniejsze musi być doświadczona w realizacji dźwięku na systemach monitorowych.

Konsola monitorowa powinna być usytuowana w bezpośrednim pobliżu sceny, zapewniającym obustronny kontakt wzrokowy realizatora monitorowego ze wszystkimi muzykami występującymi na scenie.

Konsola powinna posiadać minimum 32 kanały.

SYSTEM ODSŁUCHOWY:

Zespół potrzebuje 3 bezprzewodowe systemy monitorowe IEM. Wszystkie powinny być wpięte stereo. Do perkusisty idzie jedna linia mono przewodem symetrycznym, złącze XLR.

1. AUX 1 stereo – Ucho IEM – Vocal - Krzysztof,
2. AUX 2 stereo – Ucho IEM – Keys – Maciek,
3. AUX 3 stereo – Ucho IEM – Bass - Gienia,
4. AUX 4 mono – XLR linia do miksera – Drums – Bolek,
5. AUX 5 mono – monitor podłogowy dla Krzysztofa w razie awarii IEM.

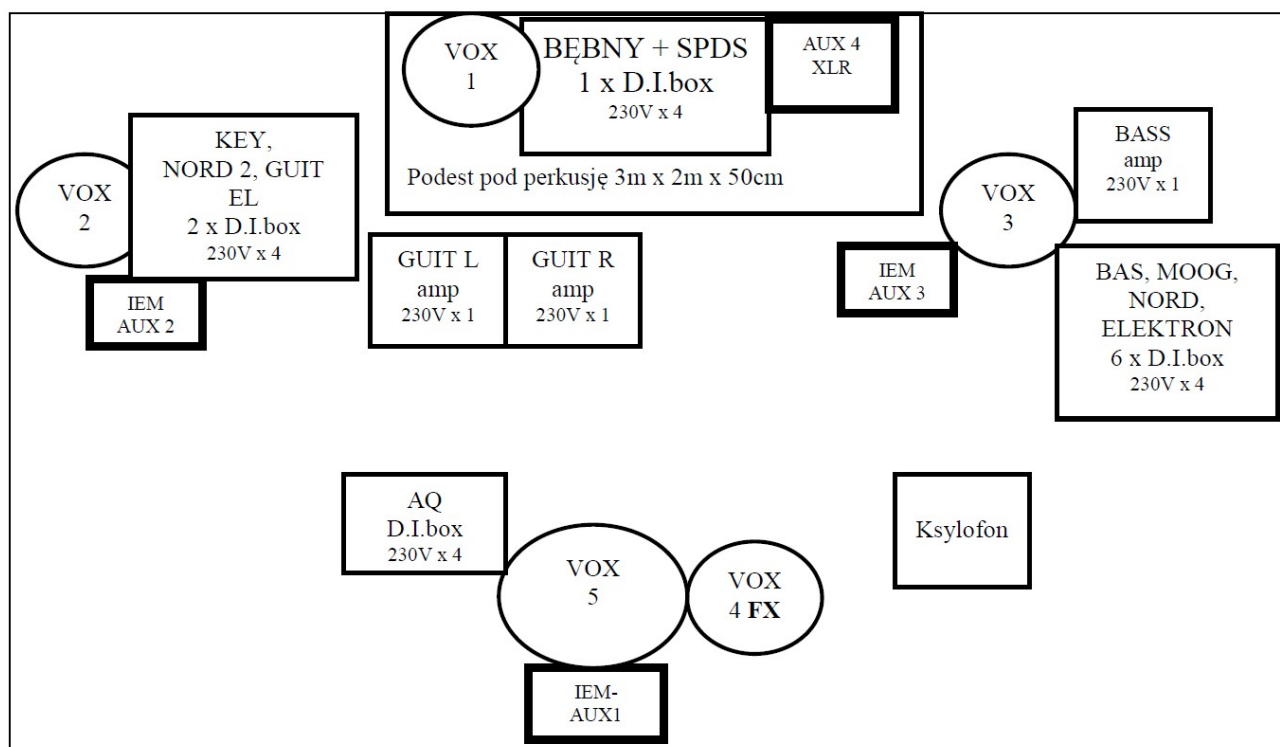
W czasie próby i koncertu obowiązkowa jest obecność doświadczonej ekipy technicznej odpowiedzialnej za aparaturę nagłaśniającą, w szczególności: inżynier systemu F.O.H., realizator systemu monitorowego, technik sceny. W przypadku pojawienia się konsoli **cyfrowej** na F.O.H. prosimy o zapewnienie osoby, która **w mgnieniu oka** (znaczy się szybko) skonfiguruje: input-patch, output-patch i inne niezbędne konfiguracyjne parametry konsoli. Realizator przywozi ze sobą 4 zewnętrzne procesory efektów, na które należy wysłać sygnał z 4 szyn AUX i przyjąć go z powrotem do konsoli na 5 kanałów wejściowych oraz **przedwzmacniacz mikrofonowy na główny wokal kanał 28, który należy podłączyć do konsoli F.O.H. Do tego zadania potrzebna jest linia analogowa ze sceny na FOH.**

System powinien być gotowy i sprawny na godzinę przed przyjazdem zespołu.

Po zapoznaniu się z riderem zespołu prosimy o kontakt telefoniczny z realizatorem w celu sprecyzowania listy kanałów wejściowych, ponieważ często występują niewielkie zmiany w input-liście. Oczywiście dopuszczamy możliwość dokonania zmian, w takim przypadku konieczna jest wcześniejsza konsultacja i akceptacja realizatora dźwięku zespołu.

KRZYSZTOF ZALEWSKI 2017				
Input List				
Nr.	Źródło	Mikrofon / D.I.box	Statyw	Uwagi
1	Stopa in	Shure beta 91		gate Drawmer / BSS
2	Stopa out	Yamaha SubKick		gate Drawmer / BSS
3	Werbel 1 góra	Shure SM57	niski	
4	Werbel 1 dół	Shure SM57	niski	
5	HiHat	Audio-technica 2031	niski	
6	Tom 1	Sennheiser e604		
7	Tom 2	Sennheiser e604		
8	SPDS	Klark-technik DN100		
9	OH lewy	Audio-technica 2031	niski	
10	OH prawy	Audio-technica 2031	niski	
11	Bass linia	Klark-technik DN100		
12	Moog linia	Klark-technik DN100		
13	Elektron 1 L	Klark-technik DN200 L		
14	Elektron 1 R	Klark-technik DN200 R		
15	Nord 1	Klark-technik DN200 L		
16	Nord 2	Klark-technik DN200 R		
17	Elektron 2 L	Klark-technik DN200 L		
18	Elektron 2 R	Klark-technik DN200 R		
19	Gitara elektryczna	Shure SM57	niski	
20	Gitara akustyczna 1	Klark-technik DN200 L		
21	Gitara akustyczna 2	Klark-technik DN200 R		
22	Gitara elektryczna L	Shure SM57	niski	
23	Gitara elektryczna R	Shure SM57	niski	
24	VOX Bębny Bolek	Shure SM58	wysoki	
25	VOX Key Maciek	Shure SM58	wysoki	
26	VOX Bass Gienia	Shure SM58	wysoki	
27	VOX FX Krzysztof	Shure SM58	wysoki	
28	VOX Krzysztof	Shure SM58	wysoki	
29	Ksylofon L	Audio-technica 2031	niski	
30	Ksylofon R	Audio-technica 2031	niski	
31	Ambient L	pojemność shotgun	wysoki	do konsoli monitorowej
32	Ambient R	pojemność shotgun	wysoki	do konsoli monitorowej
33	Werbel góra	powielony preamp kanału 3		
34	SPDS	powielony preamp kanału 8		
35	VOX Maciek	powielony preamp kanału 25		
36	VOX Maciek	powielony preamp kanału 25		
37	VOX Krzysztof	powielony preamp kanału 28		
38	VOX Krzysztof	powielony preamp kanału 28		
39	VOX Krzysztof	powielony preamp kanału 28		
40	FX 1 return - lewy			tc electronic M2000 /
41	FX 1 return - prawy			Yamaha SPX 990
42	FX 2 return - lewy			
43	FX 2 return - prawy			Lexicon - własny
44	FX 3 return - mono			
45	FX 4 return - mono			Eventide - własny
46	CD-L			
47	CD-R			
GRUPA 1			compressor 1	BSS / DBX 160A
GRUPA 2			compressor 2	BSS / DBX 160A
GRUPA 3			compressor 3	BSS / DBX 160A
GRUPA 4			compressor 4	BSS / DBX 160A
GRUPA 5			compressor 5	BSS / DBX 160A
GRUPA 6			compressor 6	BSS / DBX 160A
GRUPA 7			compressor 7	BSS / DBX 160A
GRUPA 8			compressor 8	BSS / DBX 160A
GRUPA 9			compressor 9	BSS / DBX 160A
GRUPA 10			compressor 10	BSS / DBX 160A

Plan sceny:



Uwaga:

Zespół potrzebuje podest pod perkusję o wymiarach:
3 metry x 2 metry x 50 centymetrów.

KONTAKT ZE STRONY FIRMY OBSŁUGIJĄCEJ JEST OBOWIĄZKOWY!

Realizator dźwięku:

Krzysztof Białobrzewski

Tel: +48 601 786 869 Email: krzysztof@pateam.pl

Przeczytane, zrozumienie i zaakceptowane przez Kontrahenta!

.....
podpis i pieczęć Kontrahenta