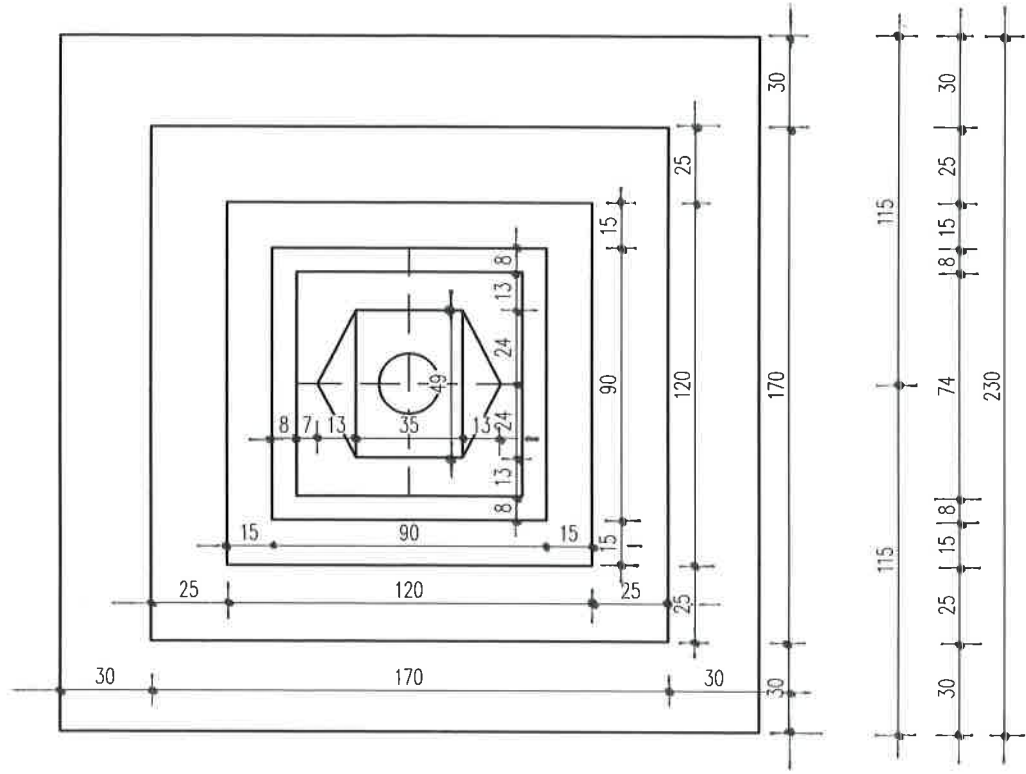


widok A

widok A

widok B

widok B

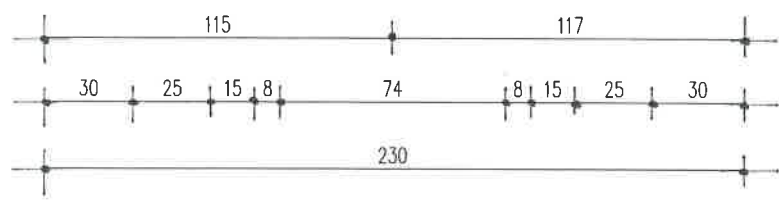


widok B

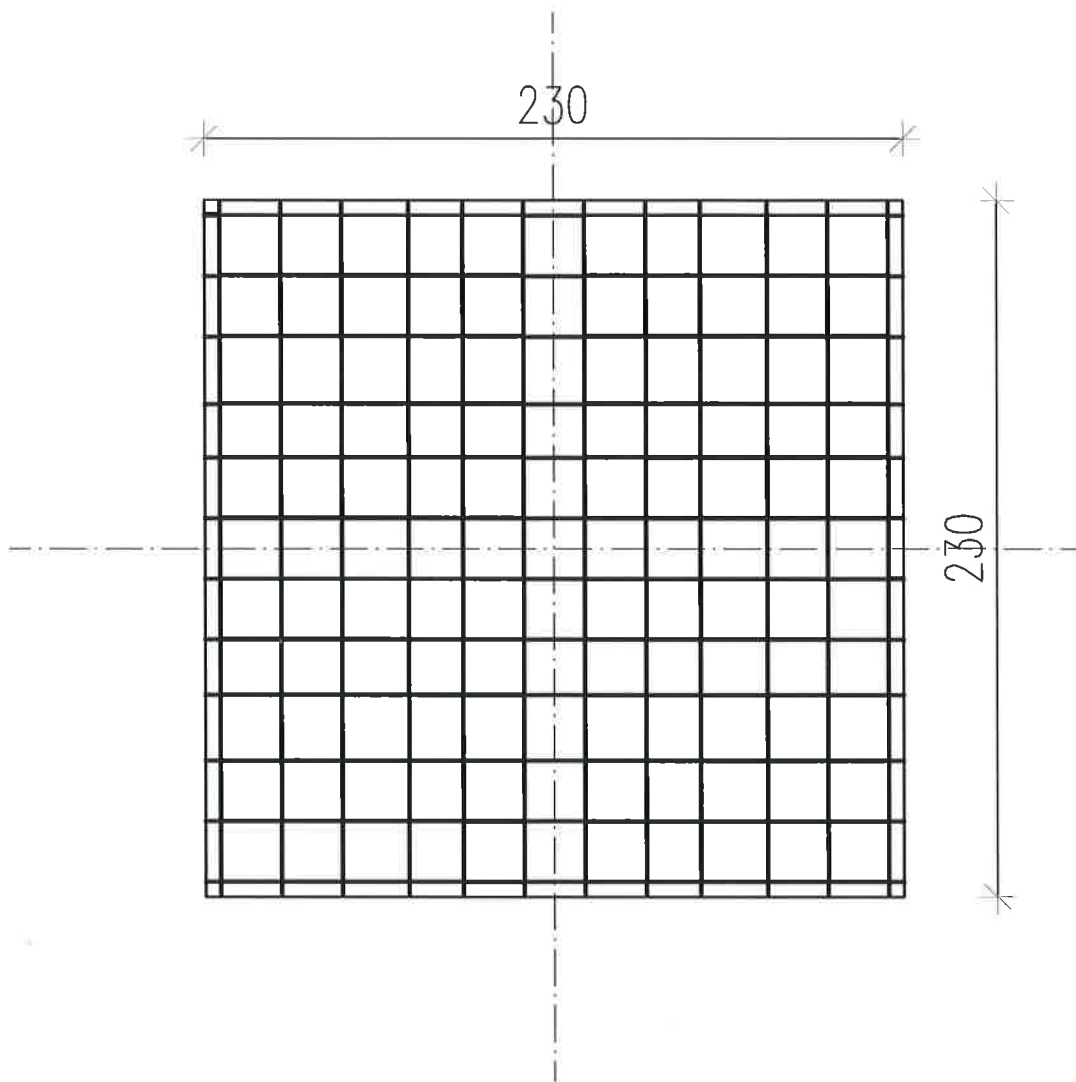
widok B

widok A

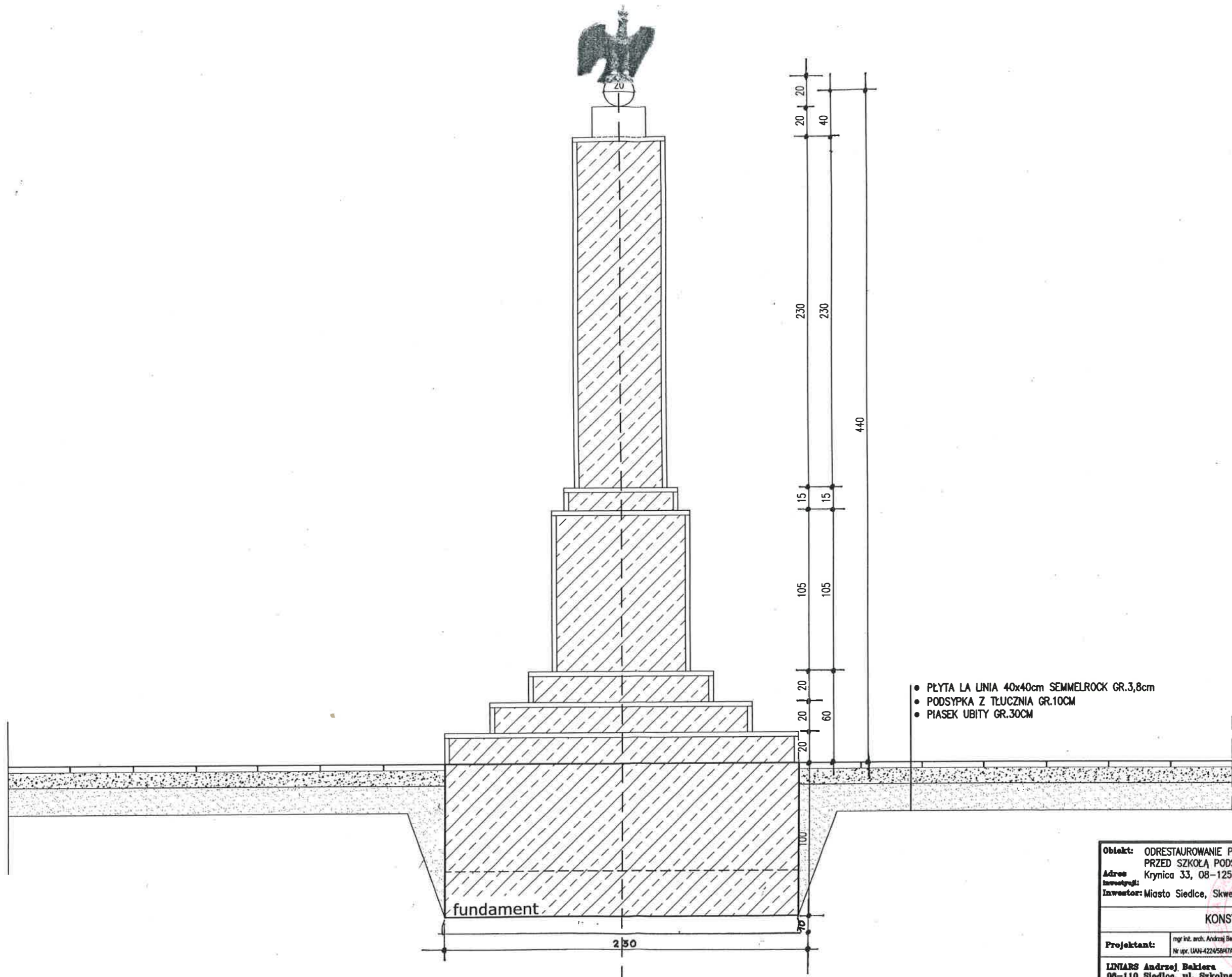
widok A



Obiekt: ODRESTAUROWANIE POMNIKA WOLNOSCI NA PLACU PRZED SZKOŁĄ PODSTAWOWĄ W KRYNICY			
Adres: Krynica 33, 08-125 Suchozębry, Gmina Suchozębry			
inwestor: Miasto Siedlce, Skwer Niepodległości 2, 08-110 Siedlce			
RZUT			Skala: 1:25
Projektant:	mgr inż. arch. Andrzej Bakiera Nr upr. UAN-4224/58/4784	ARCHITEKT <i>Andrzej Bakiera</i>	Branża: Architektura
LINIARS Andrzej Bakiera 08-110 Siedlce, ul. Szkolna 10/2		Data: 06.2018	Nr rys. Nr str.

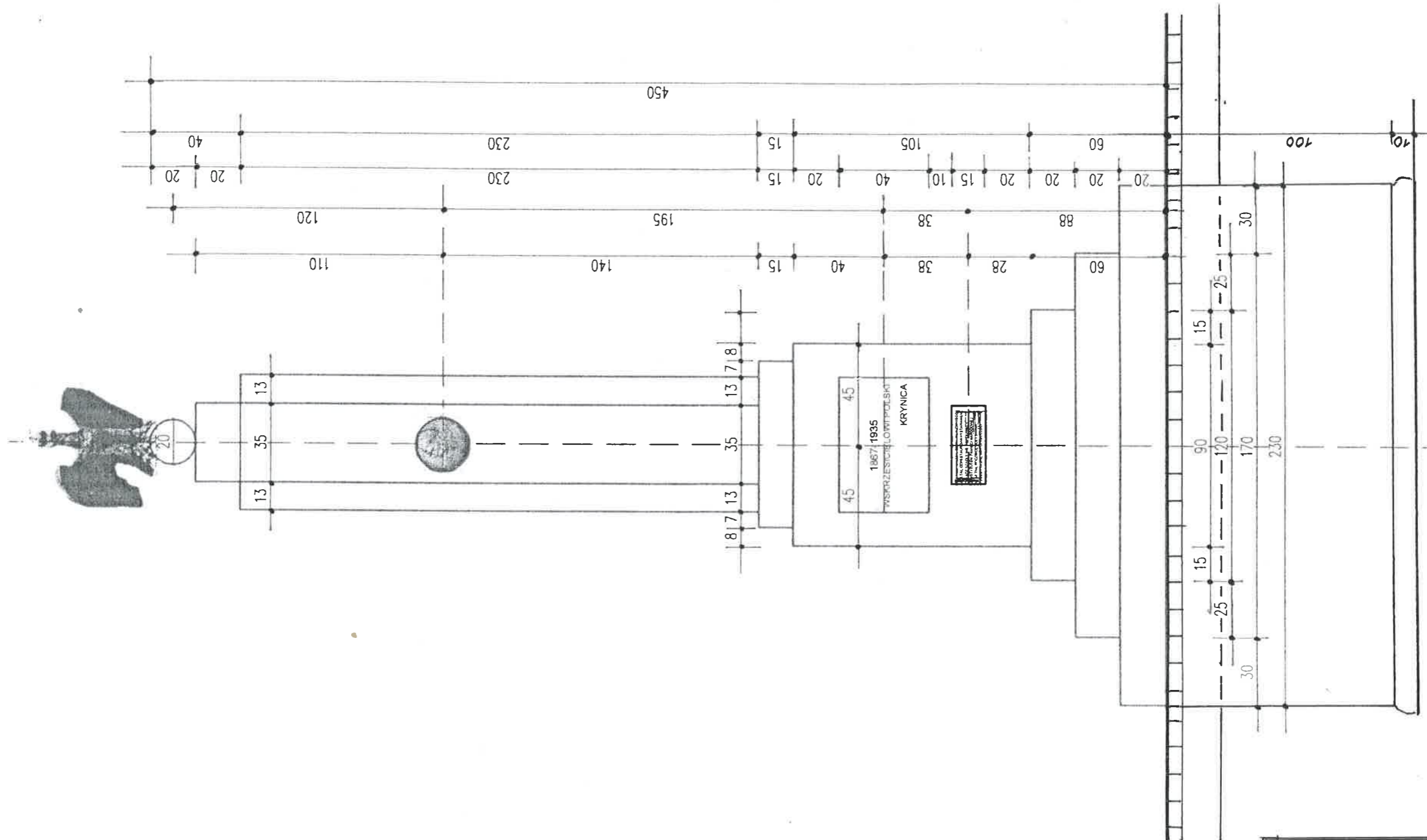


Obiekt: ODRESTAUROWANIE POMNIKA WOLNOSCI NA PLACU PRZED SZKOŁĄ PODSTAWOWĄ W KRYNICY		Skala: 1:25	
Adres: Krynica 33, 08-125 Suchożebry, Gmina Suchożebry		Brzoza: Architektura	
Investor: Miasto Siedlce, Skwer Niepodległości 2, 08-110 Siedlce		Data: 06.2018	
FUNDAMENT POD POMNIK		Nr rys:	Nr str:
Projektant:	mgr inż. arch. Andrzej Bakiera Nr upr. UAN-4224/58/47/84		
LINIARS Andrzej Bakiera 08-110 Siedlce, ul. Szkolna 10/2			

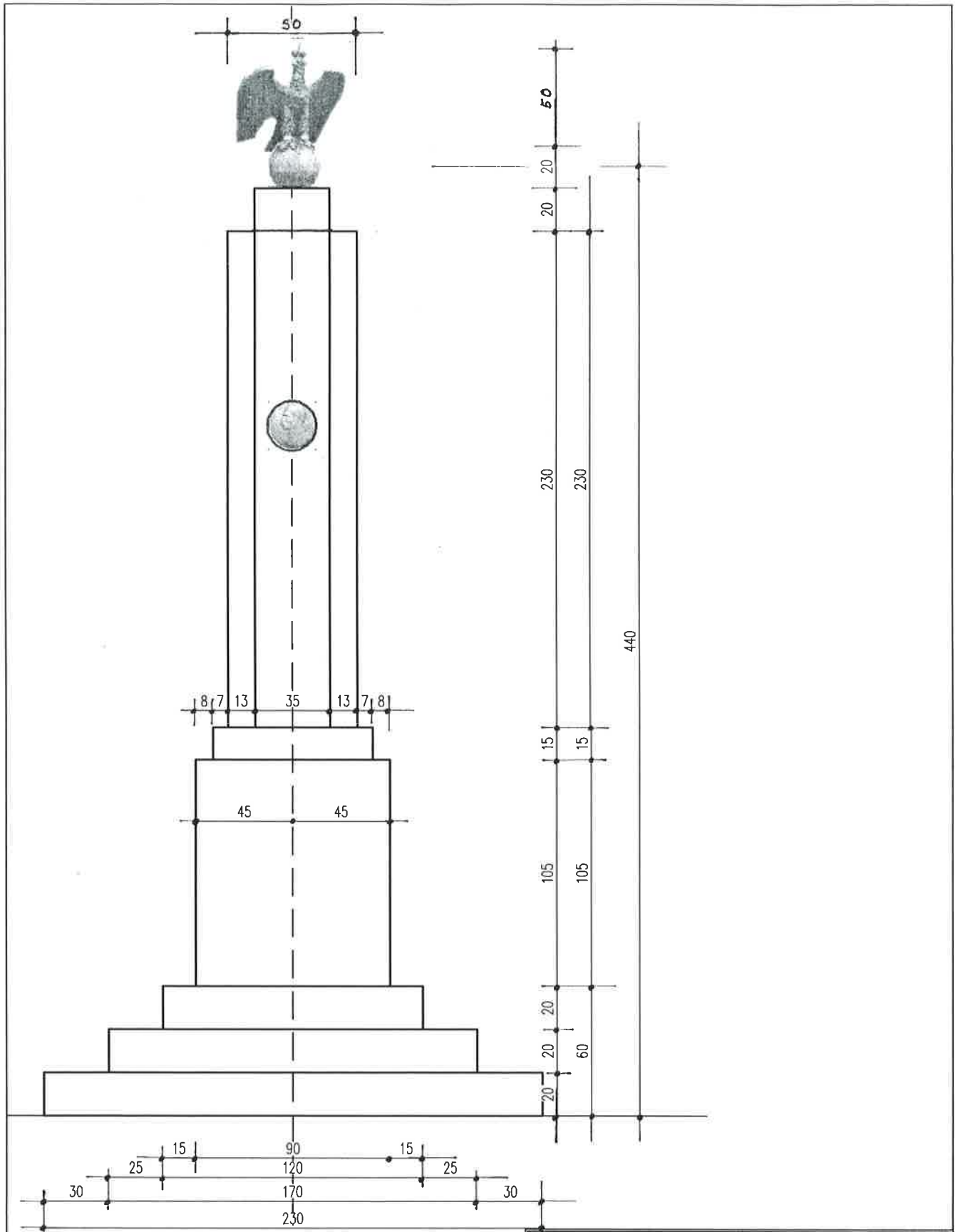


- PLYTA LA LINIA 40x40cm SEMMELROCK GR.3,8cm
- PODSYPKA Z TŁUCZNIĄ GR.10CM
- PIASEK UBITY GR.30CM

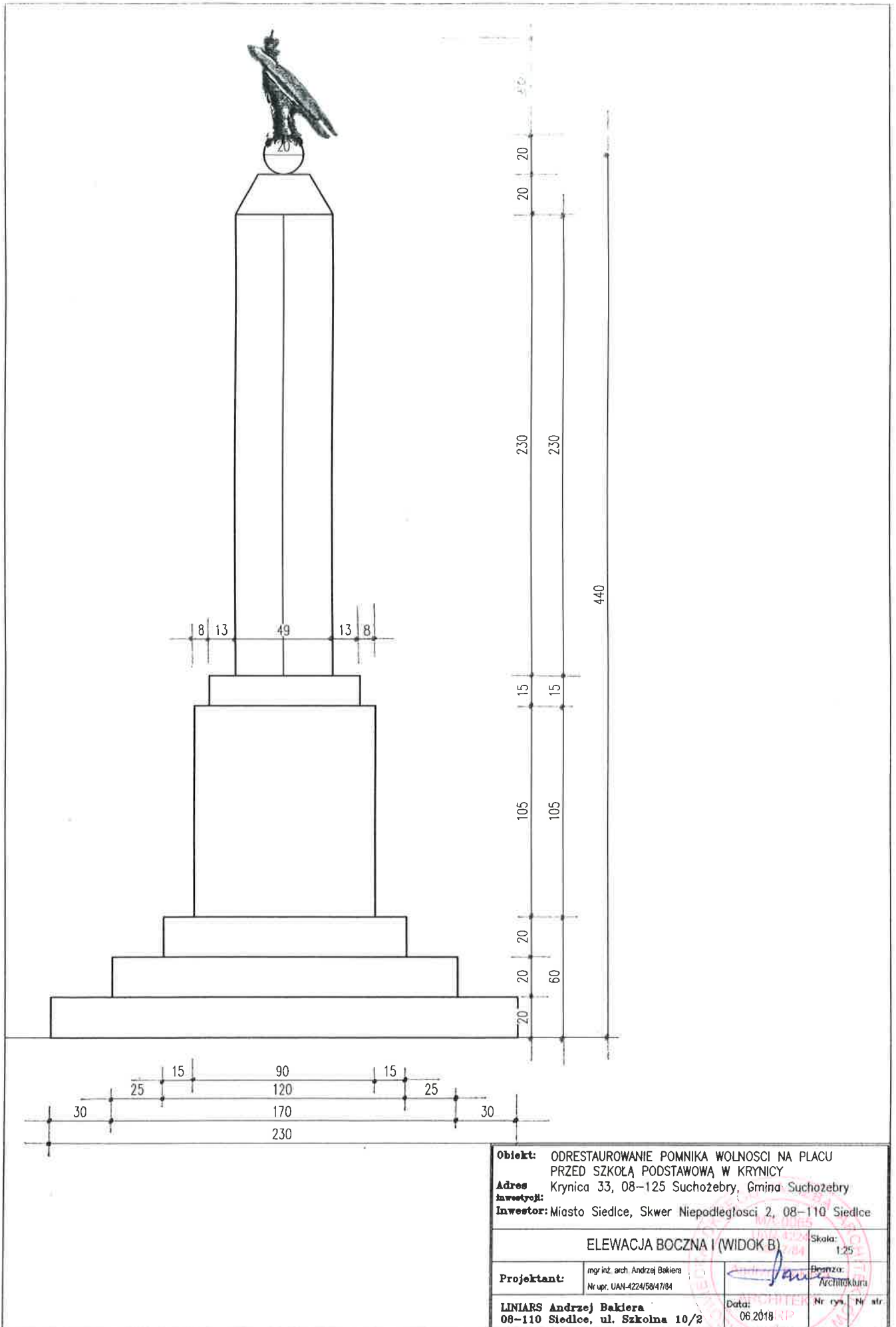
Obiekt: ODRESTAURACJA POMNIKA WOLNOŚCI NA PLACU PRZED SZKOŁĄ PODSTAWOWĄ W KRYNICY			
Adres: Krynica 33, 08-125 Suchozębry, Gmina Suchozębry			
Inwestor: Miasto Siedlce, Skwer Niepodległości 2, 08-110 Siedlce			
KONSTRUKCJA			Skala: 1:25
Projektant:	mgr inż. arch. Andrzej Bakiera Nr upr. UAW-4224584/784	<i>(Signature)</i>	Brzoza: Architektura
LINIARSKI Andrzej Bakiera 08-110 Siedlce, ul. Szkolna 10/2	Data: 06.2018	Nr rys.:	Nr str.:




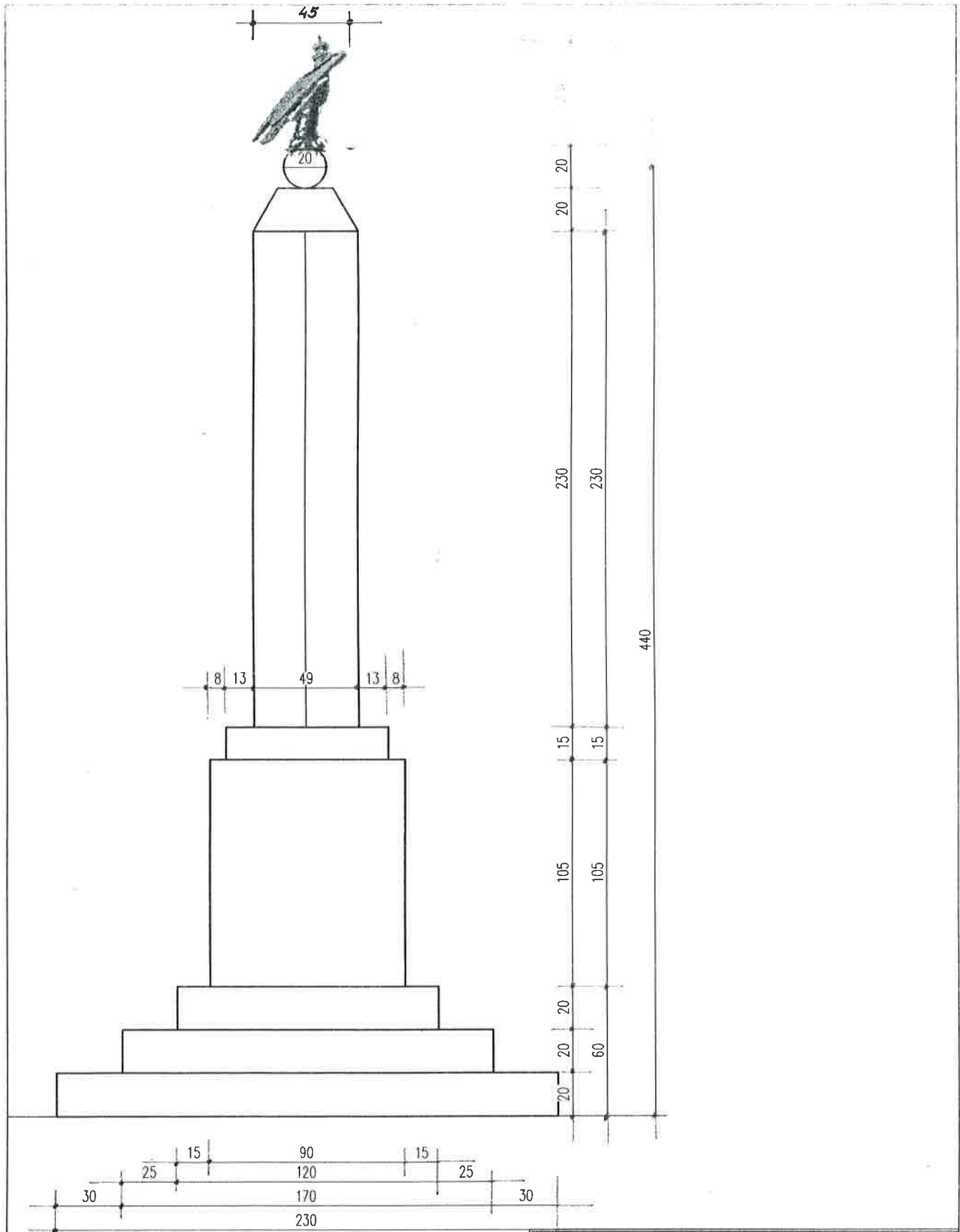
Obiekt: ODRESTAUROWANIE POMNIKA WOLNOŚCI NA PLACU PRZED SZKOŁĄ PODSTAWOWĄ W KRYNICY			
Adres: Krynica 33, 08-125 Suchozębry, Gmina Suchozębry			
Inwestor: Miasto Siedlce, Skwer Niepodległości 2, 08-110 Siedlce			
ELEWACJA FRONTOWA- (WIDOK A)			Skala: 1:25
Projektant:	mgr inż. arch. Andrzej Bakiera Nr upr. UAN-4224/584/184	<i>Andrzej Bakiera</i>	Projektant: Architektura
LINIARS Andrzej Bakiera 08-110 Siedlce, ul. Szkolna 10/2	Data: 06.2018	Nr rys.	Nr str.



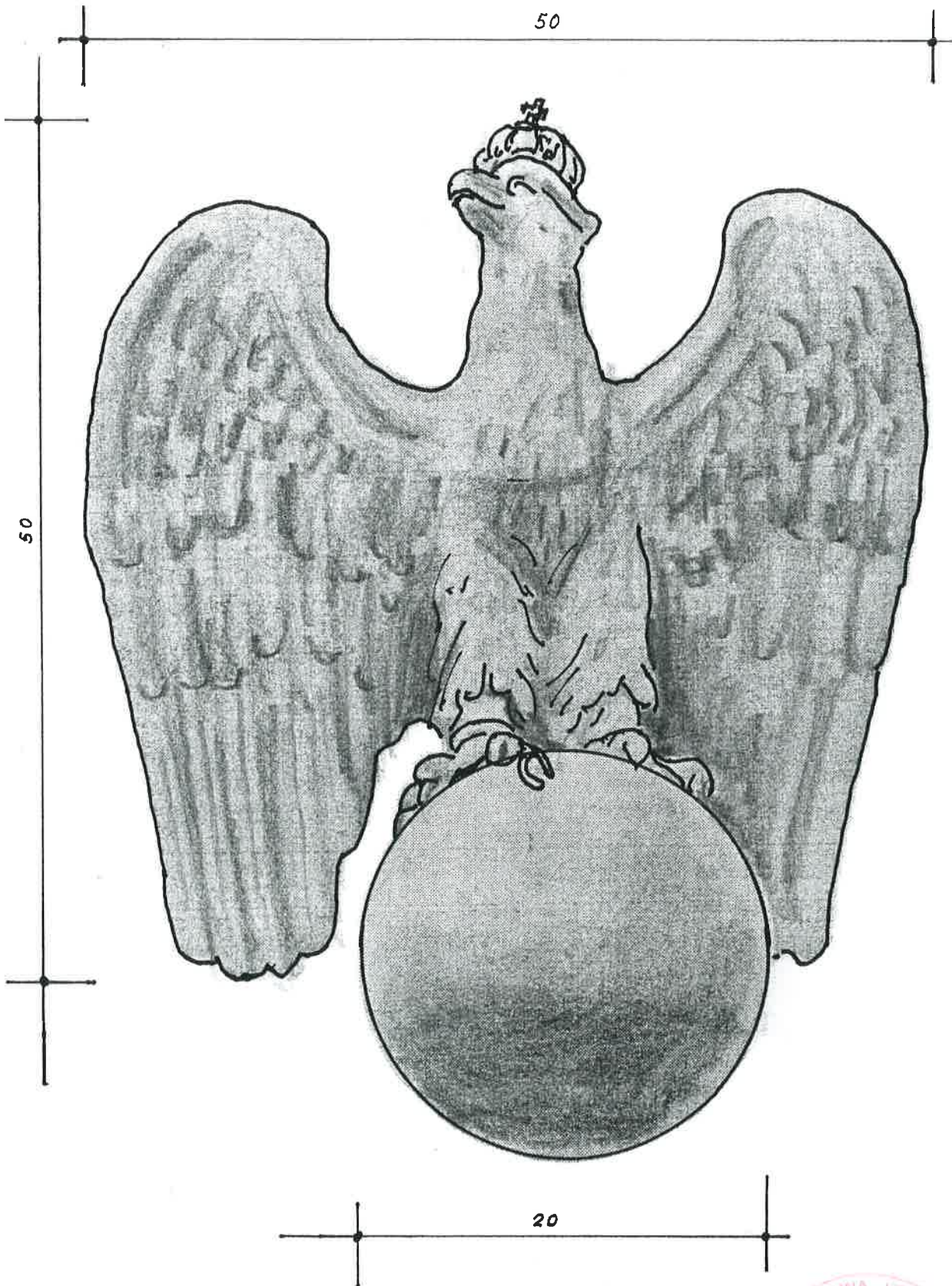
Obiekt: ODRESTAUROWANIE POMNIKA WOLNOSCI NA PLACU PRZED SZKOŁĄ PODSTAWOWĄ W KRYNICY		Skala: 1:25	
Adres: Krynica 33, 08-125 Suchozębry, Gmina Suchozębry		Brzoza: /	
Investor: Miasto Siedlce, Skwer Niepodległości 2, 08-110 Siedlce		Architektura	
ELEWACJA FRONTOWA (WIDOK A)			
Projektant:	mgr inż. arch. Andrzej Bakiera Nr upr. UAN-4224/58/47/84	Data: 06.2018	Nr rys. Nr str.
LINIARSKI Andrzej Bakiera 08-110 Siedlce, ul. Szkolna 10/2			



Obiekt: ODRESTAUROWANIE POMNIKA WOLNOSCI NA PLACU PRZED SZKOŁĄ PODSTAWOWĄ W KRYNICY			
Adres: Krynica 33, 08-125 Suchożebry, Gmina Suchożebry			
Investor: Miasto Siedlce, Skwer Niepodległości 2, 08-110 Siedlce			
ELEWACJA BOCZNA I (WIDOK B)			Skala: 1:25
Projektant:	mgr inż. arch. Andrzej Bakiera Nr upr. UAN-4224/58/47/04		Biuro: Architektura
LINIARSKI Andrzej Bakiera 08-110 Siedlce, ul. Szkolna 10/2		Data: 06 2018	Nr rys. Nr str.



Obiekt: ODRESTAUROWANIE POMNIKA WOLNOSCI NA PLACU PRZED SZKOŁĄ PODSTAWOWĄ W KRYNICY Adres: Krynica 33, 08-125 Suchozębry, Gmina Suchozębry inwestycji: Investor: Miasto Siedlce, Skwer Niepodległości 2, 08-110 Siedlce			
ELEWACJA BOCZNA I (WIDOK C)			Skala: 1:25
Projektant: mgr inż. arch. Andrzej Bakiera Nr upraw. UAN-4224/SW/1784			Branża: Architektura
LINIARS Andrzej Bakiera 08-110 Siedlce, ul. Szkolna 10/2	Data: 06.2018	Nr rys.	Nr str.



Obiekt: ODRESTAUROWANIE POMNIKA WOLNOSCI NA PLACU PRZED SZKOŁĄ PODSTAWOWĄ W KRYNICY			
Adres: Krynica 33, 08-125 Suchożebry, Gmina Suchożebry			
Inwestor: Miasto Siedlce, Skwer Niepodległości 2, 08-110 Siedlce			
FIGURA			Skala: 1:25
Projektant:	mgr inż. arch. Andrzej Bakiera Nr upr. UAH-4224/6847784	ARCHITEKT <i>(Signature)</i>	Specjalność: Architektura
LINIARIS Andrzej Bakiera 08-110 Siedlce, ul. Szkolna 10/2		Data: 06.2018	Nr rys. Nr str.



25
60

25

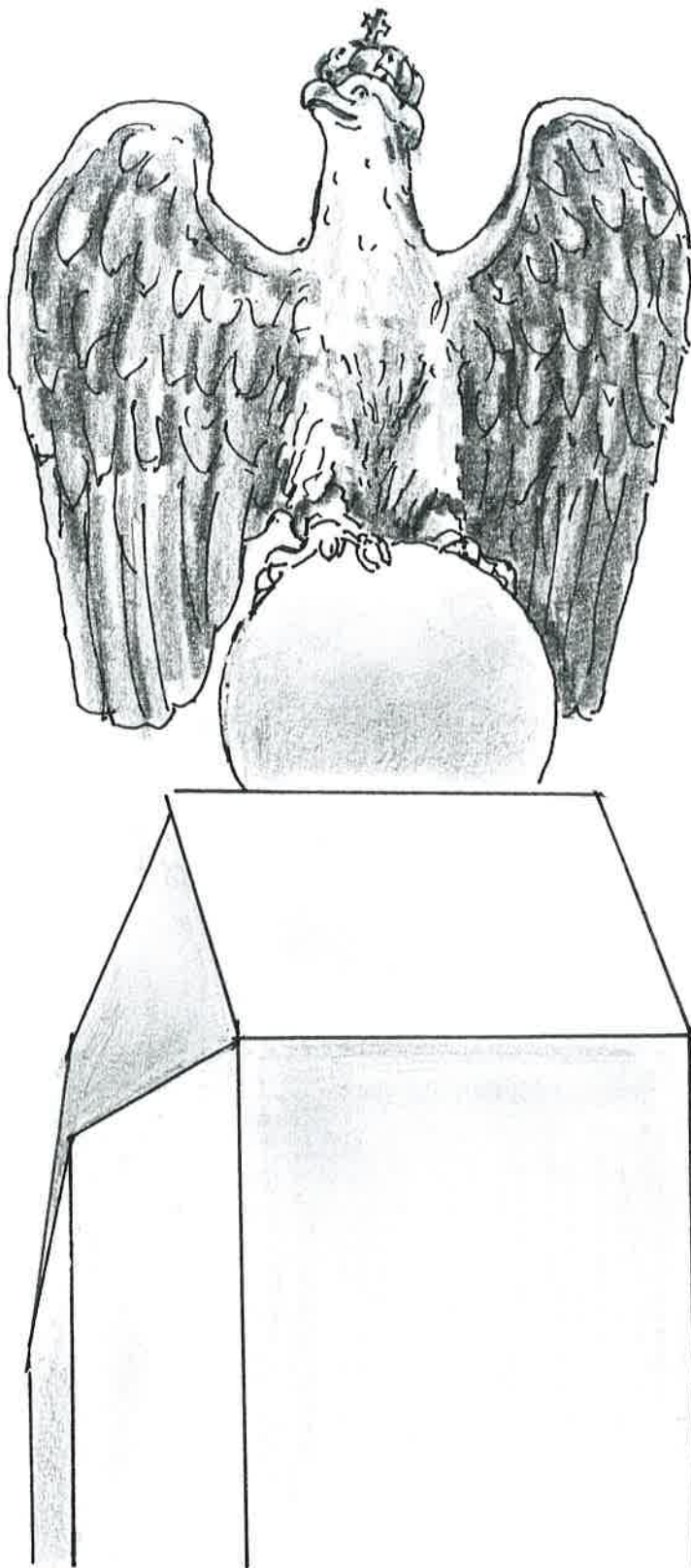


40

Obiekt: ODRESTAUROWANIE POMNIKA WOLNOSCI NA PLACU PRZED SZKOŁĄ PODSTAWOWĄ W KRYNICY			
Adres: Krynica 33, 08-125 Suchozębry, Gmina Suchozębry			
Inwestor: Miasto Siedlce, Skwer Niepodległości 2, 08-110 Siedlce			
MEDALION I TABLICA PAMIĄTKOWA			Skala: 1:25
Projektant:	mgr inż. arch. Andrzej Bakiera Nr upr. LIAN-4224/58/47/84	<i>[Signature]</i>	Brąz: Architektura
LINIARS Andrzej Bakiera 08-110 Siedlce, ul. Szkolna 10/2		Data: 06.2018	Nr. rys. 1/1
			Nr. str. 1/1



Obiekt: ODRESTAUROWANIE POMNIKA WOLNOSCI NA PLACU PRZED SZKOŁĄ PODSTAWOWĄ W KRYNICY			
Adres: Krynica 33, 08-125 Suchozębry, Gmina Suchozębry			
Investor: Miasto Siedlce, Skwer Niepodległości 2, 08-110 Siedlce			
FIGURA		Skala: 1:25	
Projektant:	mgr inż. arch. Andrzej Bakiera Nr upr. UAN-4224/584/784	Bronza: Architektura	
LINIARS Andrzej Bakiera 08-110 Siedlce, ul. Szkolna 10/2		Data: 06.2018	Nr rys. Nr str.



Obiekt: ODRESTAUROWANIE POMNIKA WOLNOSCI NA PLACU PRZED SZKOŁĄ PODSTAWOWĄ W KRYNICY			
Adres: Krynica 33, 08-125 Suchozębry, Gmina Suchozębry			
Investor: Miasto Siedlce, Skwer: Niepodległości 2, 08-110 Siedlce			
FIGURA		Skala: 1:25	
Projektant:	mgr inż. arch. Andrzej Bakiera Nr upr. UAN-4224/58/47/04	Archiwizacja: ARCHITEKT ASP [Signature]	branża: Architektura
LINIARS Andrzej Bakiera 08-110 Siedlce, ul. Szkolna 10/2		Data: 06.2018	Nr rys. Nr str.